

性能特点

1. 重新设计外观提升产品外形观感。
2. 采用新的锁扣设计，提升了产品可靠性。



4F210-08L

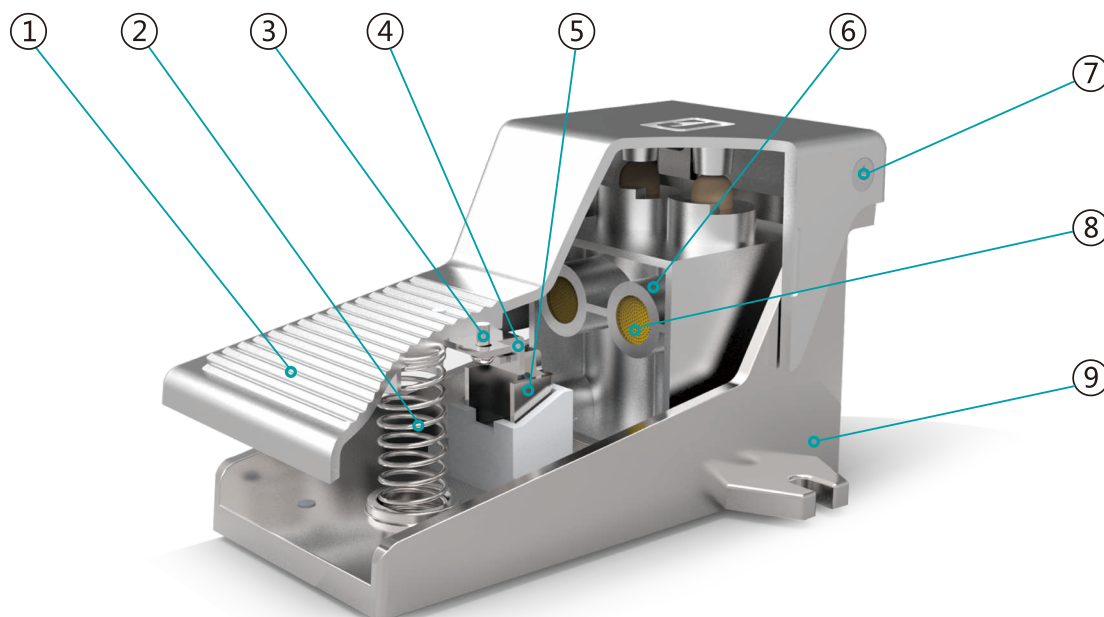
订购码

4F	2	10	08	L
规格代码	系列代号	位置数	接管口径	型式代号
4F: 二位五通脚踏阀	2: 200系列	10: 单头双位置	08: G1/4"	空白: 标准型 L: 附锁型 G: 附罩型 LG: 附锁及罩型

规格参数

型号	4F210-08	4F210-08L	4F210-08G	4F210-08LG
工作介质	经40微米过滤的空气			
位通数	二位五通			
接口口径	进气 = 排气 = 出气 = G1/4"			
动作形式	直动式			
使用压力范围	0 ~ 0.8MPa			
使用温度范围	-20 ~ 70°C			

内部结构图



零件表

编号	名称	编号	名称	编号	名称
1	踏板	4	连接块	7	转轴螺丝
2	弹簧	5	锁芯	8	消声器
3	螺钉	6	阀体	9	阀底座

阀类

J4V
J4V100
J4V200
J4V300
J4V400
J4V底座
JSY
阀岛
JVT
JEL
MVSD
VF
NAMUR
551
JEL10
3VJZF
膜片阀
旋转阀
3V1
线圈
2P
2V
2W
2W(大)
2L
VX
PU
PU225
2Q
JEL5404
JEL6213
脉冲阀
角座阀
手扳阀
手拨阀
手转阀
手拉阀
脚踏阀
机械阀
ASC, RE
QE, QEA
ST
手滑阀

4F210系列

脚踏阀



JELPC®

佳尔灵-中国好气动

阀类

J4V

J4V100

J4V200

J4V300

J4V400

J4V底座

JSY

阀岛

JVT

JEL

MVSD

VF

NAMUR

551

JEL10

3VJZF

膜片阀

旋转阀

3V1

线圈

2P

2V

2W

2W(大)

2L

VX

PU

PU225

2Q

JEL5404

JEL6213

脉冲阀

角座阀

手扳阀

手扳阀

手转阀

手拉阀

脚踏阀

机械阀

ASC, RE

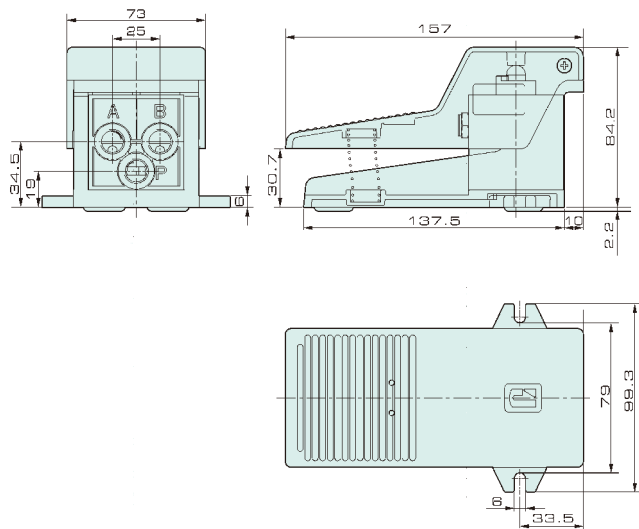
QE, QEA

ST

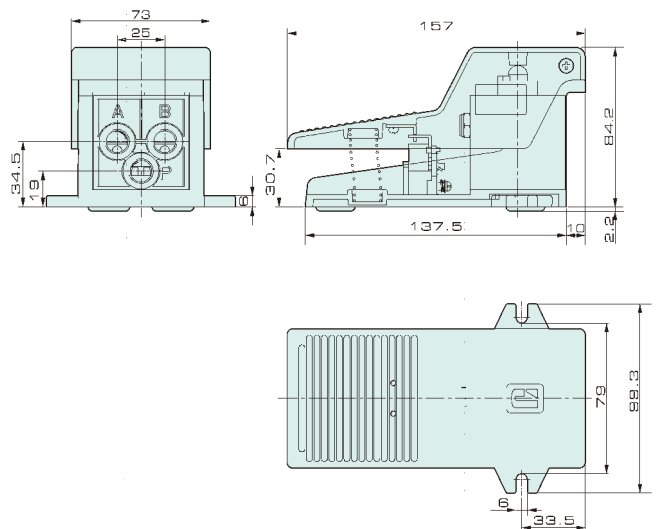
手滑阀

外形尺寸

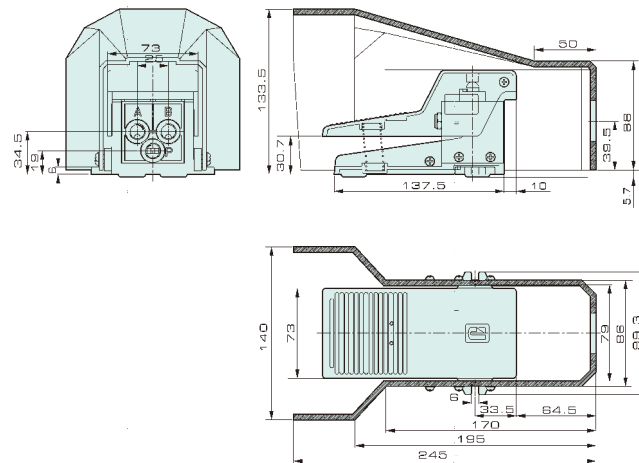
4F210-08



4F210-08L



4F210-08G



4F210-08LG

