

4H系列 手扳阀



JELPC®

佳尔灵—中国好气动

阀类
J4V
J4V100
J4V200
J4V300
J4V400
J4V底座
JSY
阀岛
JVT
JEL
MVSD
VF
NAMUR
551
JEL10
3VJZF
膜片阀
旋转阀
3V1
线圈
2P
2V
2W
2W(大)
2L
VX
PU
PU225
2Q
JEL5404
JEL6213
脉冲阀
角座阀
手扳阀
手扳阀
手转阀
手拉阀
脚踏阀
机械阀
ASC, RE
QE, QEA
ST
手滑阀



性能特点

1. 全新加工工艺，阀体内孔粗糙度提升。
2. 手柄座采用高强度塑料，美化其外观。
3. 采用德国进口高标特种润滑脂，有效形成保护膜，降低磨损。
4. 阀芯采用日本进口密封件，增加其使用寿命。

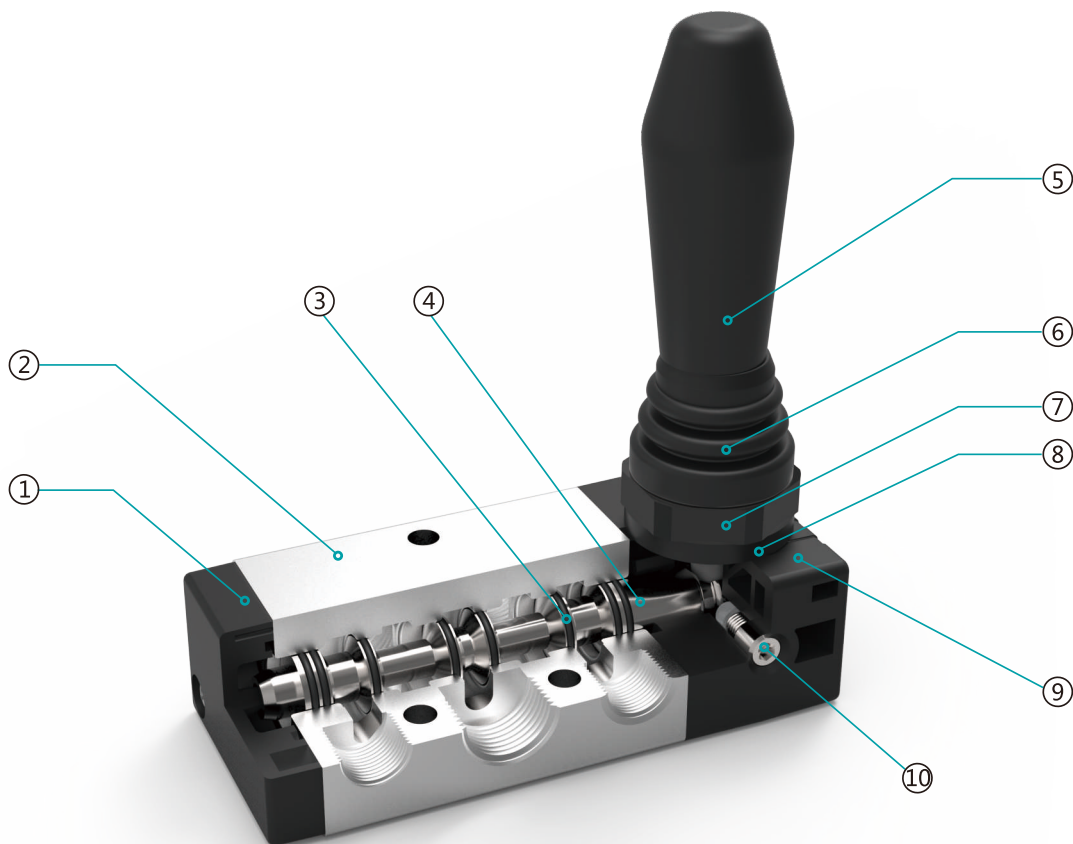
订购码

4H	2	10	C	06	L
规格代码	系列代号	位置数	中央位置符号	接口口径	形式代号
4H: 二(三)位五通 3H: 二位三通	2: 200系列 3: 300系列 4: 400系列 (无3H)	10: 单头双位置 30: 单头三位置	C: 中央封闭 E: 中央排气 P: 中央压力	06: G1/8" 08: G1/4" 10: G3/8" 15: G1/2"	L: 二位五通、三位五通锁定型 S: 二位五通、三位五通弹簧复位型

规格参数

型号	4H210-06	4H210-08	4H230-08	4H310-08	4H310-10	4H330-10	4H410-15	4H430-15
工作介质	经40微米过滤的空气							
动作方式	直动式							
有效截面积	14mm ² (CV=0.78)	16mm ² (CV=0.89)	12mm ² (CV=0.67)	25mm ² (CV=1.4)	30mm ² (CV=1.68)	18mm ² (CV=1.00)	50mm ² (CV=2.79)	30mm ² (CV=1.68)
接管口径	进气=排气=排气=G1/8"	进气=排气=G1/4" 排气=G1/8"	进气=排气=排气=G1/4"	进气=排气=排气=G1/4"	进气=排气=排气=G1/4"	进气=排气=G3/8" 排气=G1/4"	进气=排气=排气=G1/2"	
使用压力范围	0~0.8MPa							
使用温度范围	-20~70°C							

内部结构图



零件表

编号	名称	编号	名称
1	后盖	6	防尘套
2	阀体	7	锁紧螺母
3	扁形圈	8	垫片
4	阀杆	9	上盖
5	手柄	10	紧定螺钉

阀类

J4V
J4V100
J4V200
J4V300
J4V400
J4V底座
JSY
阀岛
JVT
JEL
MVSD
VF
NAMUR
551
JEL10
3VJZF
膜片阀
旋转阀
3V1
线圈
2P
2V
2W
2W(大)
2L
VX
PU
PU225
2Q
JEL5404
JEL6213
脉冲阀
角座阀
手扳阀
手拨阀
手转阀
手拉阀
脚踏阀
机械阀
ASC, RE
QE, QEA
ST
手滑阀

4H系列 手扳阀



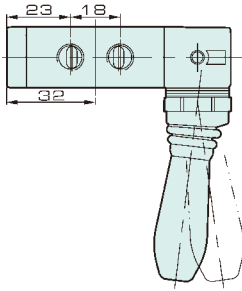
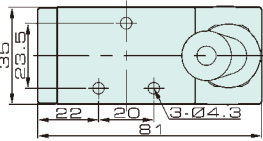
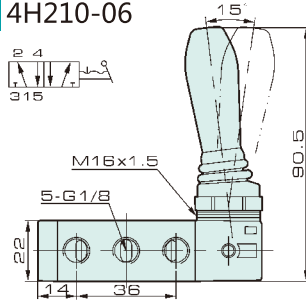
JELPC®

佳尔灵-中国好气动

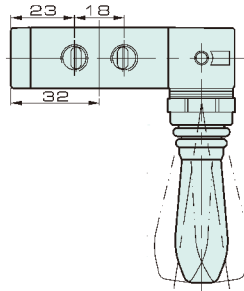
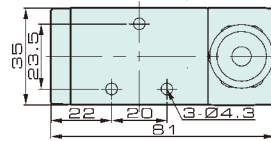
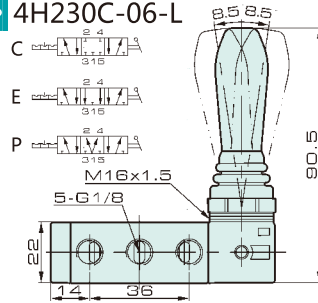
- 阀类
- J4V
- J4V100
- J4V200
- J4V300
- J4V400
- J4V底座
- JSY
- 阀岛
- JVT
- JEL
- MVSD
- VF
- NAMUR
- 551
- JEL10
- 3VJZF
- 膜片阀
- 旋转阀
- 3V1
- 线圈
- 2P
- 2V
- 2W
- 2W(大)
- 2L
- VX
- PU
- PU225
- 2Q
- JEL5404
- JEL6213
- 脉冲阀
- 角座阀
- 手扳阀
- 手拨阀
- 手转阀
- 手拉阀
- 脚踏阀
- 机械阀
- ASC, RE
- QE, QEA
- ST
- 手滑阀

外形尺寸

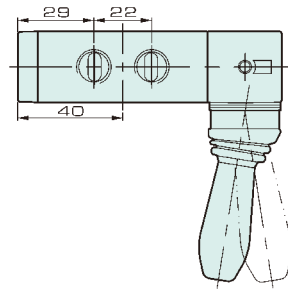
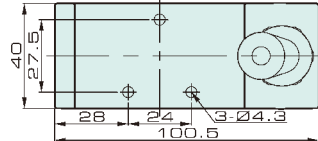
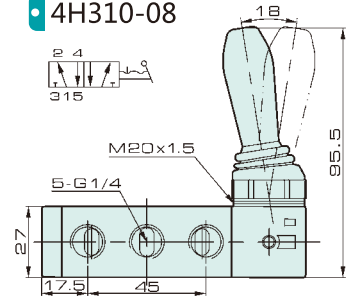
4H210-06



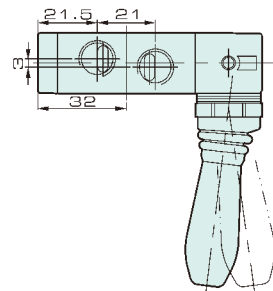
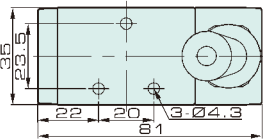
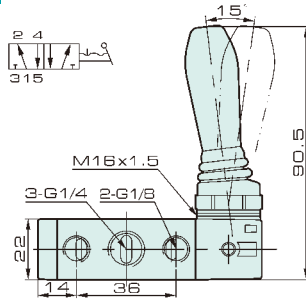
4H230C-06-L



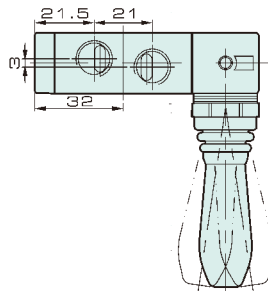
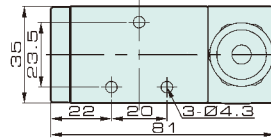
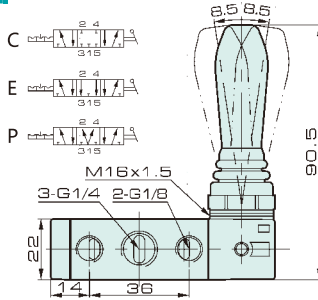
4H310-08



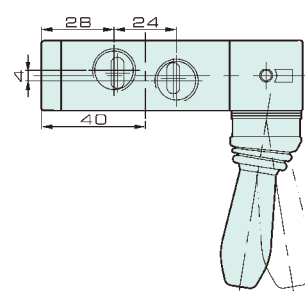
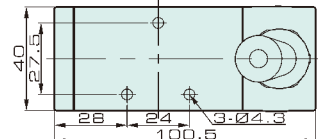
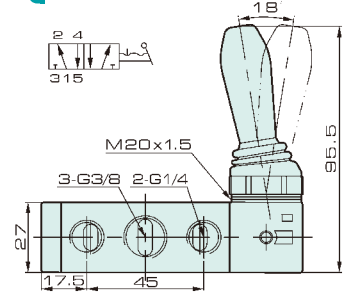
4H210-08



4H230C-08-L

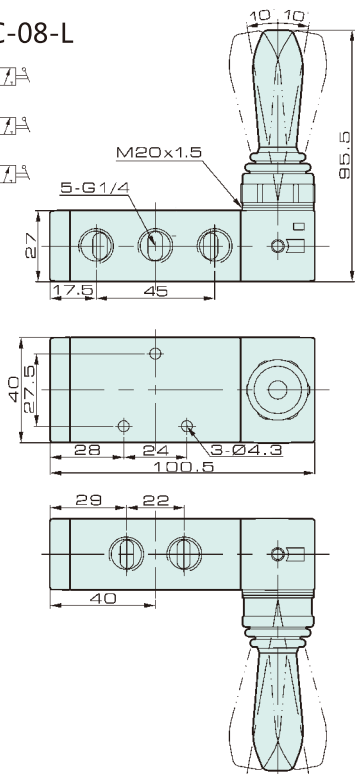
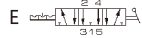


4H310-10

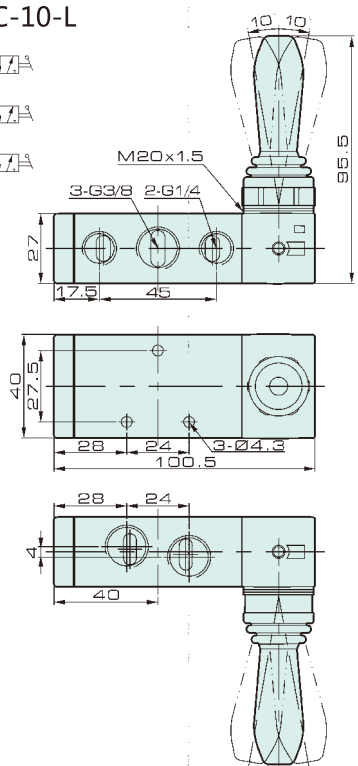
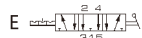


外形尺寸

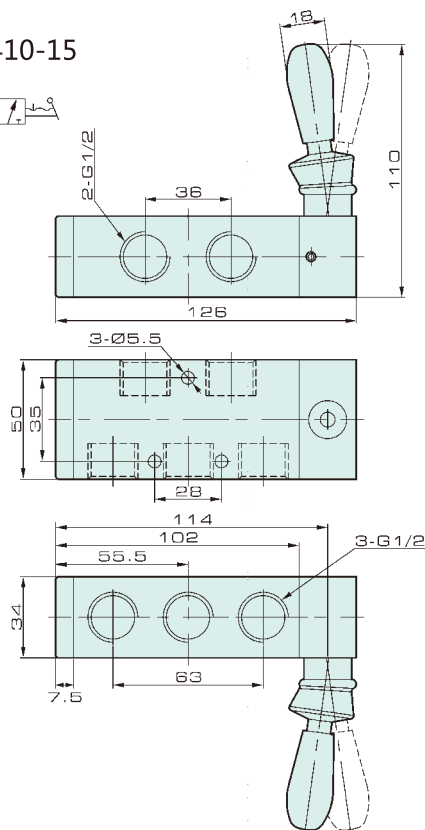
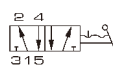
4H330C-08-L



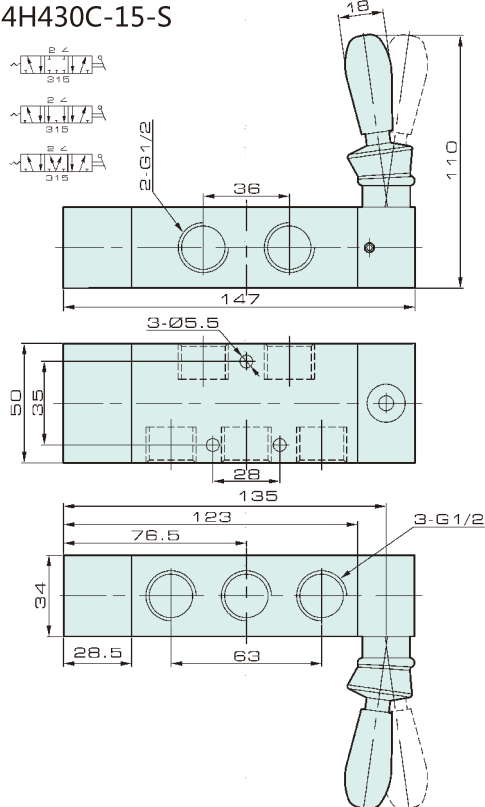
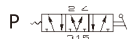
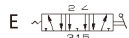
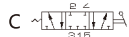
4H330C-10-L



4H410-15



4H430C-15-S



阀类

J4V

J4V100

J4V200

J4V300

J4V400

J4V底座

JSY

阀岛

JVT

JEL

MVSD

VF

NAMUR

551

JEL10

3VJZF

膜片阀

旋转阀

3V1

线圈

2P

2V

2W

2W(大)

2L

VX

PU

PU225

2Q

JEL5404

JEL6213

脉冲阀

角座阀

手扳阀

手扳阀

手转阀

手拉阀

脚踏阀

机械阀

ASC, RE

QE, QEA

ST

手滑阀

4H系列 手扳阀



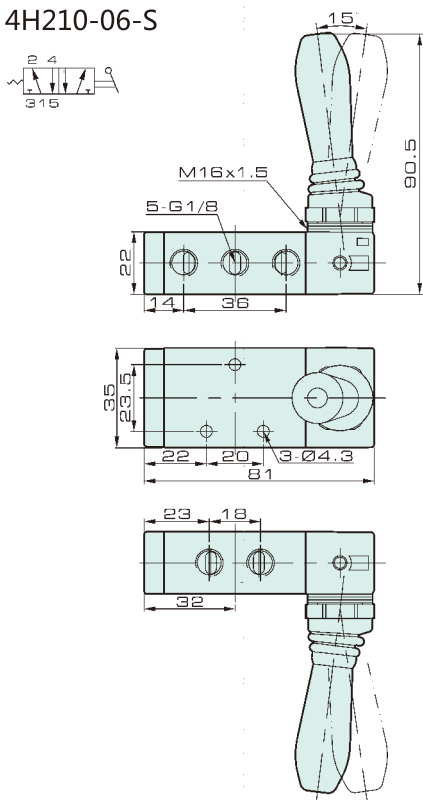
JELPC®

佳尔灵—中国好气动

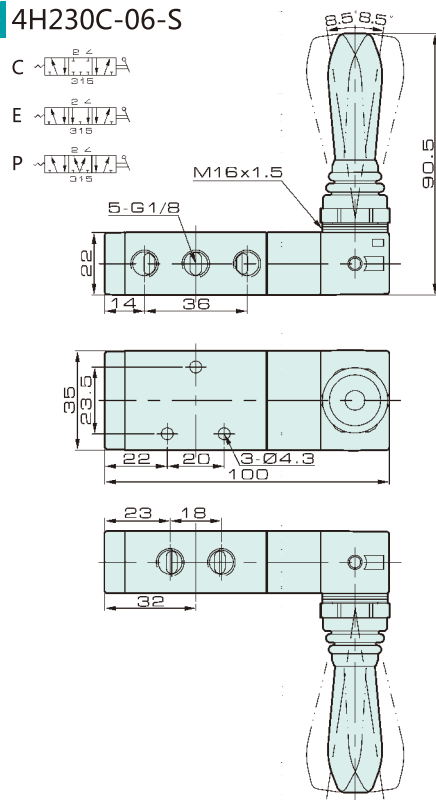
- 阀类
- J4V
- J4V100
- J4V200
- J4V300
- J4V400
- J4V底座
- JSY
- 阀岛
- JVT
- JEL
- MVSD
- VF
- NAMUR
- 551
- JEL10
- 3VJZF
- 膜片阀
- 旋转阀
- 3V1
- 线圈
- 2P
- 2V
- 2W
- 2W(大)
- 2L
- VX
- PU
- PU225
- 2Q
- JEL5404
- JEL6213
- 脉冲阀
- 角座阀
- 手扳阀
- 手拨阀
- 手转阀
- 手拉阀
- 脚踏阀
- 机械阀
- ASC, RE
- QE, QEA
- ST
- 手滑阀

外形尺寸

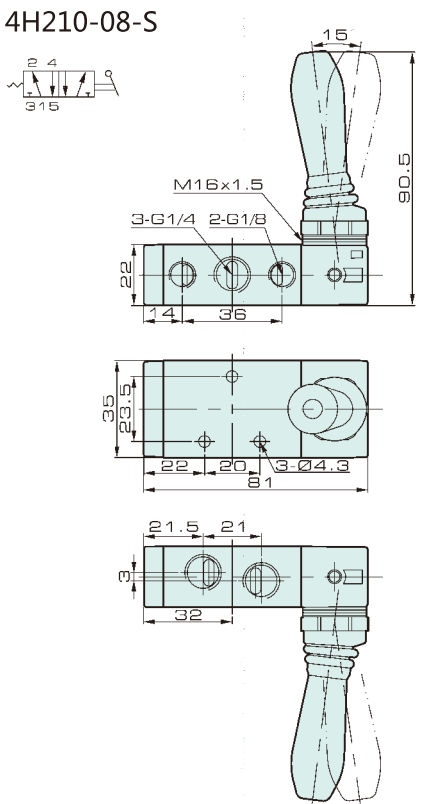
4H210-06-S



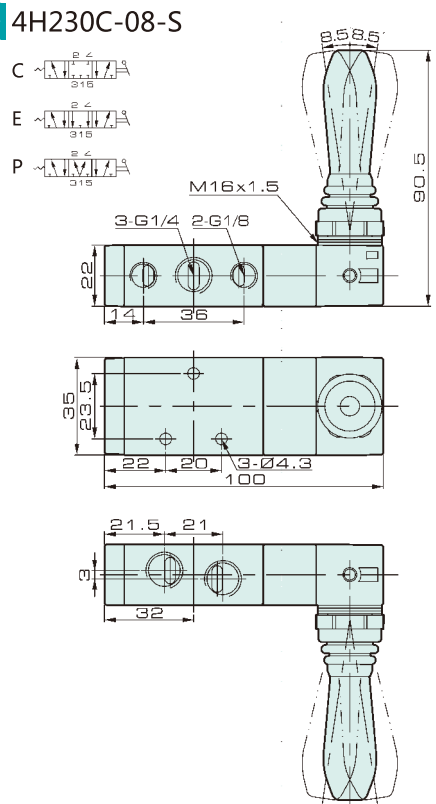
4H230C-06-S



4H210-08-S

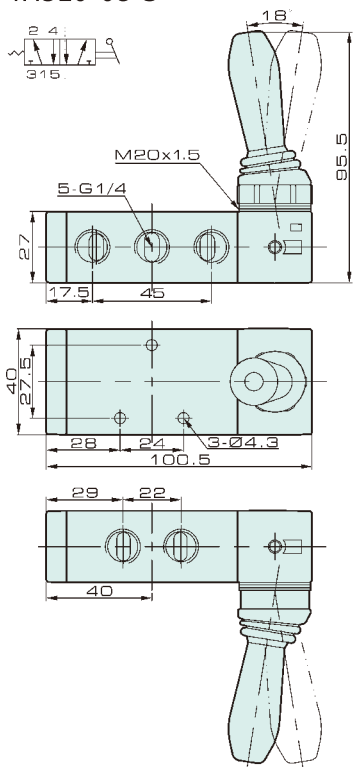


4H230C-08-S

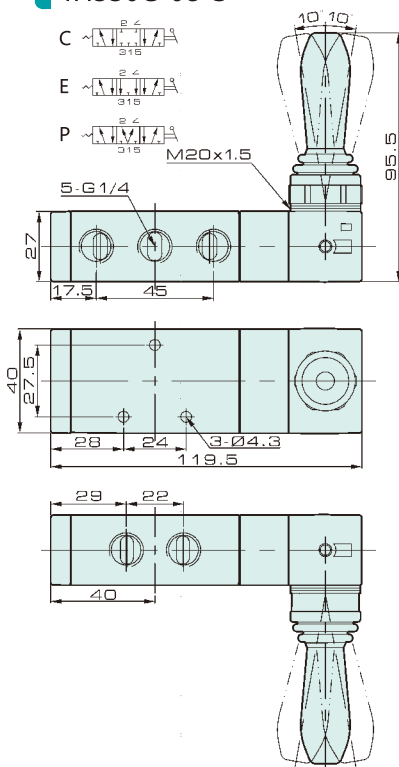


外形尺寸

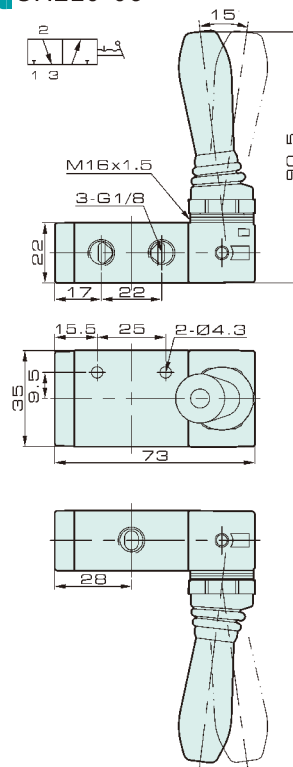
4H310-08-S



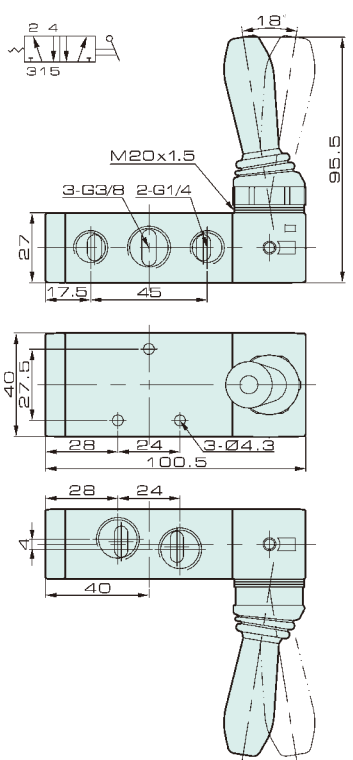
4H330C-08-S



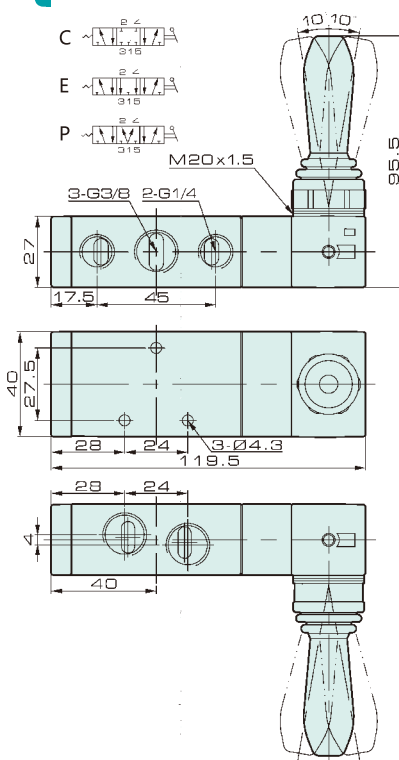
3H210-06



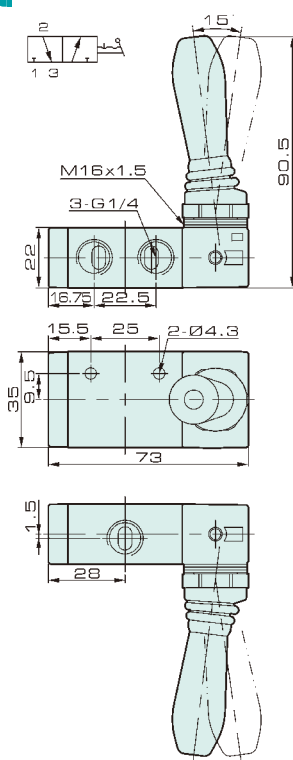
4H310-10-S



4H330C-10-S



3H210-08



阀类

J4V

J4V100

J4V200

J4V300

J4V400

J4V底座

JSY

阀岛

JVT

JEL

MVSD

VF

NAMUR

551

JEL10

3VJZF

膜片阀

旋转阀

3V1

线圈

2P

2V

2W

2W(大)

2L

VX

PU

PU225

2Q

JEL5404

JEL6213

脉冲阀

角座阀

手扳阀

手扳阀

手转阀

手拉阀

脚踏阀

机械阀

ASC, RE

QE, QE A

ST

手滑阀

4H系列 手扳阀



JELPC®

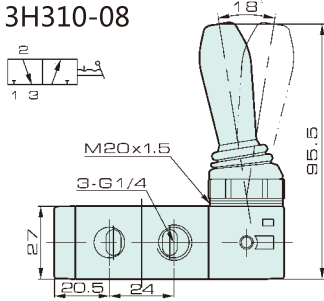
佳尔灵-中国好气动

阀类

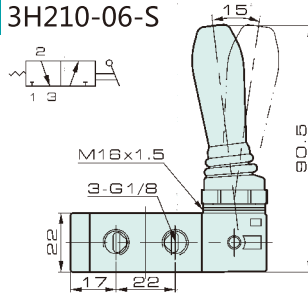
- J4V
- J4V100
- J4V200
- J4V300
- J4V400
- J4V底座
- JSY
- 阀岛
- JVT
- JEL
- MVSD
- VF
- NAMUR
- 551
- JEL10
- 3VJZF
- 膜片阀
- 旋转阀
- 3V1
- 线圈
- 2P
- 2V
- 2W
- 2W(大)
- 2L
- VX
- PU
- PU225
- 2Q
- JEL5404
- JEL6213
- 脉冲阀
- 角座阀
- 手扳阀**
- 手拨阀
- 手转阀
- 手拉阀
- 脚踏阀
- 机械阀
- ASC, RE
- QE, QEA
- ST
- 手滑阀

外形尺寸

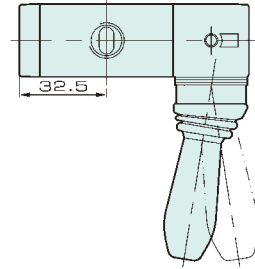
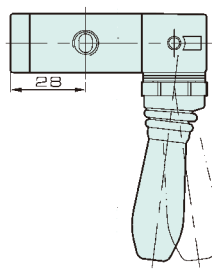
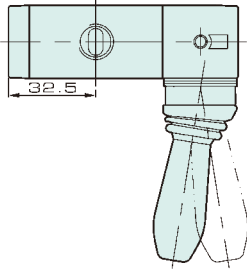
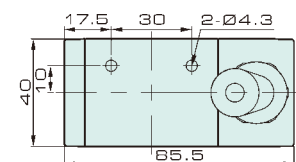
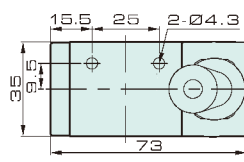
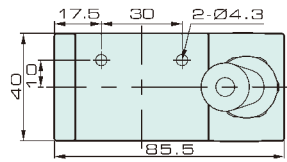
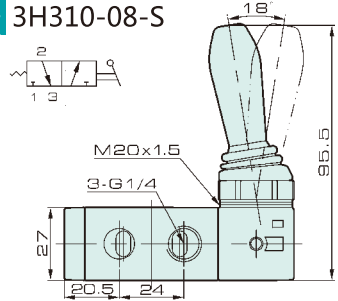
3H310-08



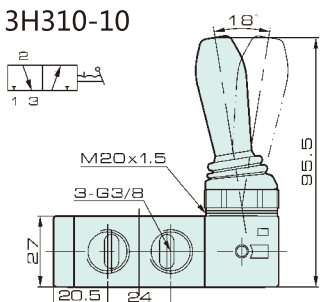
3H210-06-S



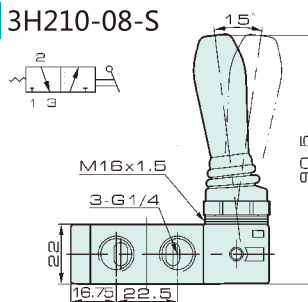
3H310-08-S



3H310-10



3H210-08-S



3H310-10-S

