

HV、K系列 手转阀



HV400



K34R₈-L8

订购码

HV	400	02	B
规格代码	系列号	接口代号	接管形式
手转阀		02: G1/4" 03: G3/8" 04: G1/2"	空白: 管接式 B: 板式

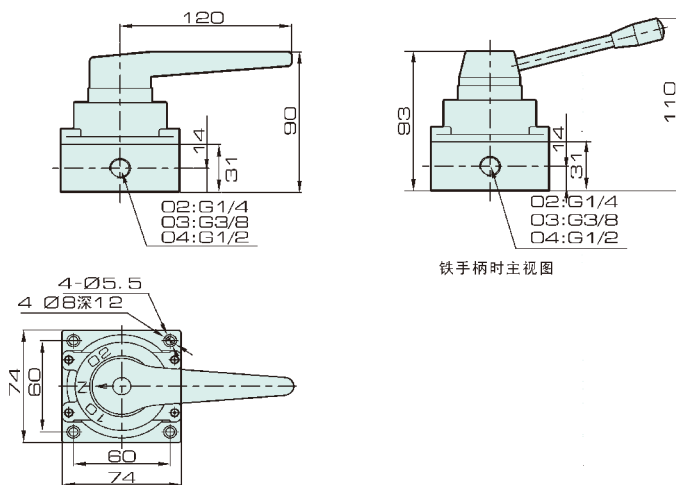
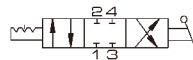
K	34	R₈	L8
规格代码	系列号	接口代号	接管形式
手转阀	24:二位四通 34:三位四通	R ₈ :手转阀	L6: G1/8" L8: G1/4"

规格参数

型号	HV400-02	HV400-03	HV400-04	K34R ₈ -L6	K34R ₈ -L8
工作介质	经40微米过滤的空气				
接口口径	G1/4"	G3/8"	G1/2"	G1/8"	G1/4"
有效截面积	30 mm ² (CV=1.68)			18 mm ² (CV=1.00)	
使用压力范围	0~0.8 MPa				
使用温度范围	-20~70°C				

外形尺寸

HV400



K34R₈-L8

