



性能特点

- 1、直动式结构，换向灵敏；
- 2、同轴直动式，密封性好；
- 3、无需润滑油；
- 4、设置手动装置，利于安装调试；
- 5、多种标准电压可选择。

订购码

JVT307	06	DC24V	W	V	□	□F
规格代码	接管口径	电压	接线形式	密封件材质	牙型	联座数
JVT307: 标准型	06: 1/8"	DC12V	空白: 茶色带灯端子式	空白: HNBR	空白: G	1F-12F
JVT307H: 高频型	08: 1/4"	DC24V	W: 出线式	V: 氟橡胶	P: PT	*注: 只有JVT307B有此选项
JVT307B: 标准板接型		DC110V			N: NPT	

规格参数

型式	JVT307-06	JVT307-08	JVT307B-NF	JVT307H-06	JVT307H-08
适用介质	空气 (经40μm以上滤网过滤)				
接管口径	进气=出气=排气= G1/8"	进气=出气=排气= G1/4"	进气=排气=1/4 出气=1/8	进气=出气=排气= G1/8"	进气=出气=排气= G1/4"
位置数	两位三通				
流量	180L/min		120L/min		
润滑	无需润滑				
使用压力范围	0~1.0MPa				
保证耐压力	1.5MPa				
工作温度	-20~80°C				
本体材料	铝合金				
标准电压	DC12V、DC24V、DC110V				
使用电压范围	DC: ±10%				
耗电量	DC: 4.5W		DC: 7.2W		
保护等级	IP65				
耐热等级	H级				
接电形式	出线式或端子式				
动磁时间	12ms		7ms		
最高工作频率	40次/秒		70次/秒		

阀类

J4V
J4V100
J4V200
J4V300
J4V400
J4V底座
JSY
阀岛
JVT
JEL
MVSD
VF
NAMUR
551
JEL10
3VJZF
膜片阀
旋转阀
3V1
线圈
2P
2V
2W
2W(大)
2L
VX
PU
PU225
2Q
JEL5404
JEL6213
脉冲阀
角座阀
手扳阀
手拨阀
手转阀
手拉阀
脚踏阀
机械阀
ASC, RE
QE, QEA
ST
手滑阀

JVT307

高频阀



JELPC®

佳尔灵-中国好气动

阀类

J4V

J4V100

J4V200

J4V300

J4V400

J4V底座

JSY

阀岛

JVT

JEL

MVSD

VF

NAMUR

551

JEL10

3VJZF

膜片阀

旋转阀

3V1

线圈

2P

2V

2W

2W(大)

2L

VX

PU

PU225

2Q

JEL5404

JEL6213

脉冲阀

角座阀

手扳阀

手扳阀

手转阀

手拉阀

脚踏阀

机械阀

ASC, RE

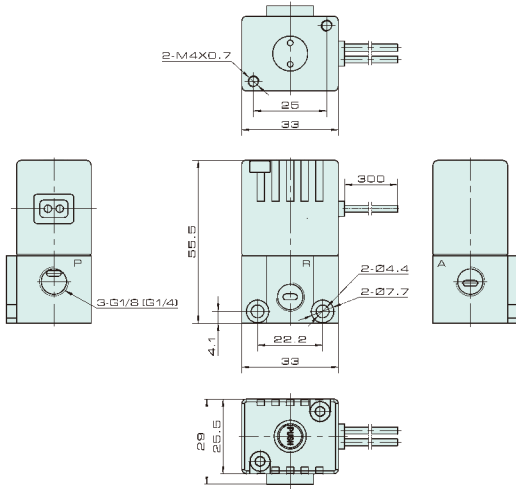
QE, QEA

ST

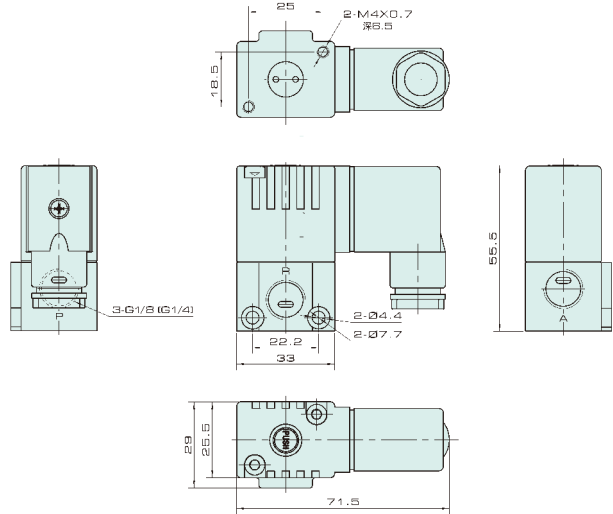
手滑阀

外形尺寸

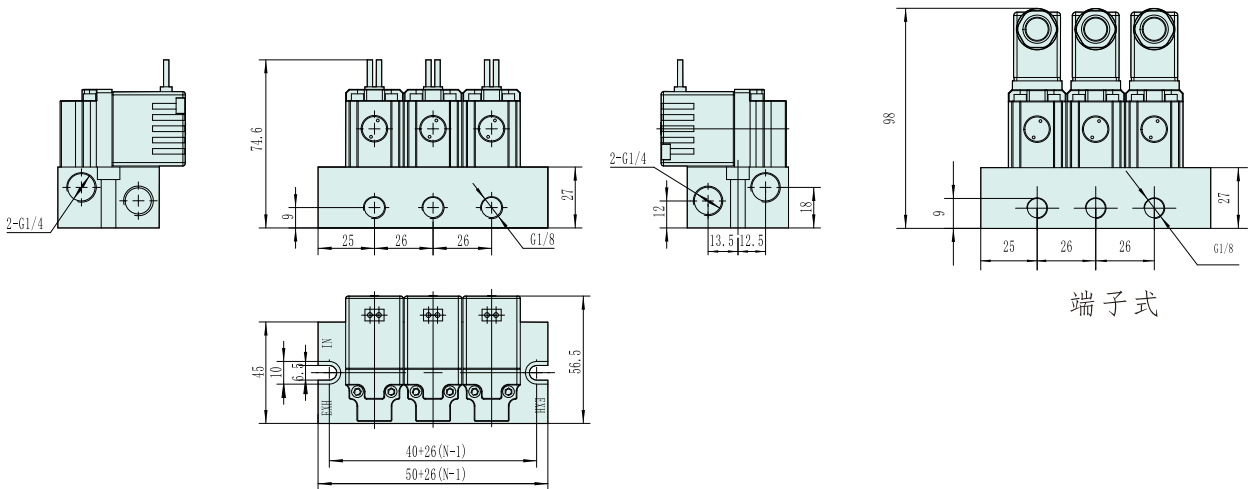
JVT307出线式



JVT307端子式



JVT307B



端子式