

大缸径SQ系列

标准气缸 (符合 ISO15552标准)



佳尔灵-中国好气动

气缸类
 计算式
 SI
 SI附
 SIB
 SQ
 DNT
 SC/SU
 SCT
 SC附
 DN
 DSN
 DN/DSN附
 MA
 MAC
 MA/MAC附
 MAL
 MALC
 MAL/MALC附
 SDA
 CQ2
 TCQ2
 ADN
 TADN
 PPRM
 JHL2
 JHF2
 JHZ2
 JHY2
 JHC2
 JXH
 JXQ
 JXS
 TN
 JGP
 JSQB
 磁性开关

性能特点

1. 气缸符合ISO15552标准；
2. 活塞密封采用两个Y型单向密封圈，有补偿功能，寿命长，启动压力低；
3. 气缸缓冲调节平稳，缓冲距离长；
4. 气缸轴承及耐磨环距离长侧向负载性能更好；
5. 前后盖及活塞采用高压铸造工艺，外观美观，强度更强。



订购码

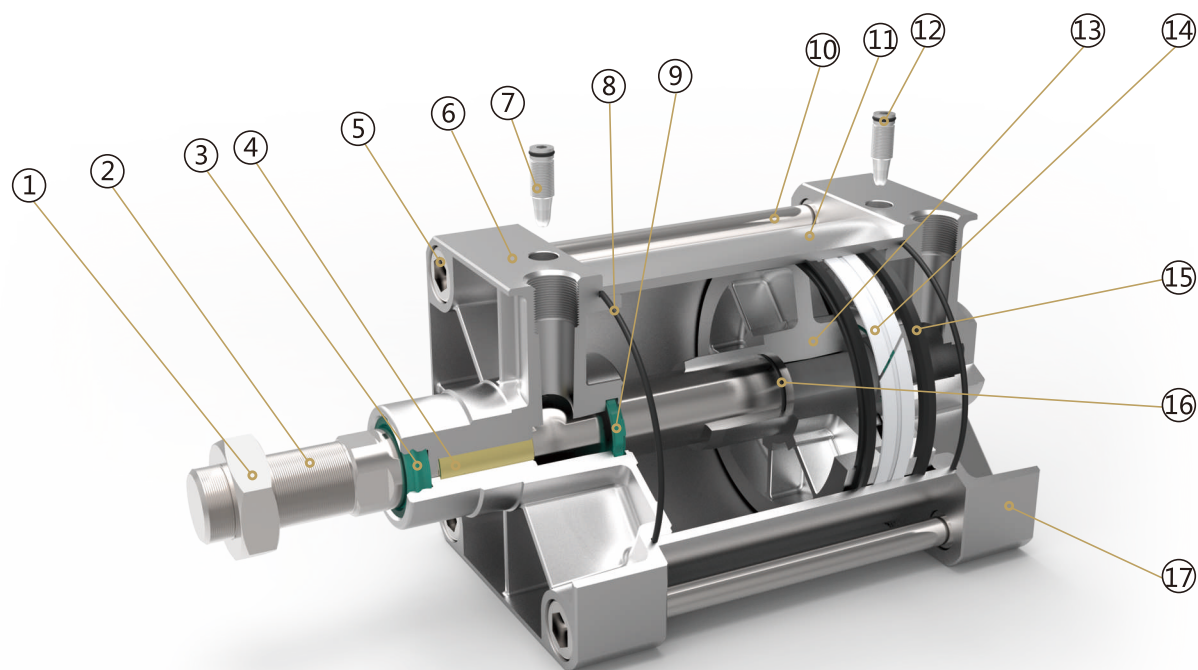
SQ	D	160	x	50	-	10	-	S	-	LB
系列	系列代码	缸径		行程		可调行程		磁石代号		固定形式
SQ: 大缸径系列气缸	空白: 标准复动型 D: 双轴复动型 J: 双轴可调行程型	125 160 200 250 320		25-1000mm		10: 10mm 20: 20mm 30: 30mm 50: 50mm 75: 75mm 100: 100mm		S: 附磁石 空白: 不附磁石		空白: 基本型 LB: 前后固定型 FA: 前盖固定型 FB: 后盖固定型 CA: 后盖单耳固定型 CB: 后盖双耳固定型

*感应器型号JEL-11,具体订购码请参照P173

规格参数

内径 (mm)	125	160	200	250	320
动作形式	复动型				
工作介质	空气				
固定型式	基本型 FA型 FB型 CA型 CB型 LB型				
使用压力范围	0.1 ~ 1MPa				
保证耐压力	1.5MPa				
使用温度范围	-20 ~ 70°C				
使用速度范围	30-500mm/s				
缓冲型式	可调缓冲				
缓冲行程	40mm	50mm			
接管口径	G1/2"	G3/4"		G1"	

内部结构图



零件表

编号	名称	编号	名称
1	六角螺母	10	拉杆
2	活塞杆	11	缸筒
3	轴心密封圈	12	O型圈
4	DU干轴承	13	活塞
5	端盖螺钉	14	耐磨环
6	前盖	15	活塞密封圈
7	节流针	16	O型圈
8	O型圈	17	后盖
9	缓冲圈		

气缸类

计算式

SI

SI附

SIB

SQ

DNT

SC/SU

SCT

SC附

DN

DSN

DN/DSN附

MA

MAC

MA/MAC附

MAL

MALC

MAL/MALC附

SDA

CQ2

TCQ2

ADN

TADN

PPRM

JHL2

JHF2

JHZ2

JHY2

JHC2

JXH

JXQ

JXS

TN

JGP

JSQB

磁性开关

大缸径SQ系列

标准气缸 (符合 ISO15552标准)

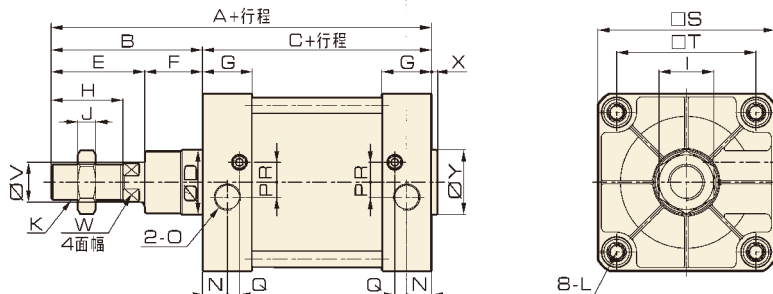


佳尔灵-中国好气动

- 气缸类
- 计算式
- SI
- SI附
- SIB
- SQ
- DNT
- SC/SU
- SCT
- SC附
- DN
- DSN
- DN/DSN附
- MA
- MAC
- MA/MAC附
- MAL
- MALC
- MAL/MALC附
- SDA
- CQ2
- TCQ2
- ADN
- TADN
- PPRM
- JHL2
- JHF2
- JHZ2
- JHY2
- JHC2
- JXH
- JXQ
- JXS
- TN
- JGP
- JSQB
- 磁性开关

外形尺寸

SQ125-320 标准型



尺寸表

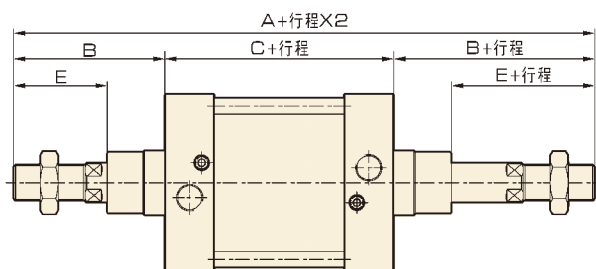
内径/符号	A	B	C	D	E	F	G	H	I	J	K
125	279	119	160	60	74	45	45	54	41	13.5	M27×2
160	332	152	180	65	94	58	50	72	55	18	M36×2
200	347	167	180	75	100	67	50	72	55	18	M36×2
250	389	189	200	90	114	75	60	84	65	21	M42×2
320	436	216	220	110	126	90	65	96	75	24	M48×2

内径/符号	L	N	O	P	Q	R	S	T	V	W	X	Y
125	M12	23	G1/2	14	12	14	140	110	32	27	4	60
160	M16	25	G3/4	15	12	20	178	140	40	36	6	65
200	M16	25	G3/4	15	12	20	220	175	40	36	5	75
250	M20	30	G1	20	10	25	270	220	50	45	8	90
320	M24	31	G1	35	15	35	350	270	63	55	10	110

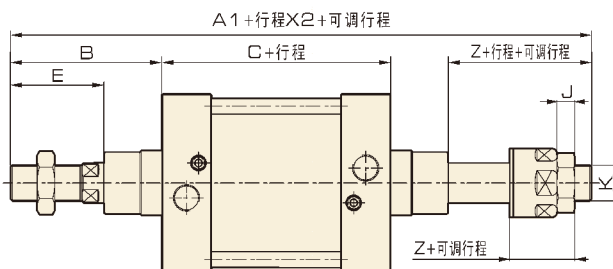
备注：附磁型与不附磁型尺寸相同。

外形尺寸

SQD125-200 双轴型



SQJ125-200 双轴可调型



尺寸表

内径/符号	A	A1	B	C	E	Z	J	K
125	398	366.5	119	160	74	42.5	13.5	M27×2
160	484	449	152	180	94	55	18	M36×2
200	514	473	167	180	100	55	18	M36×2

备注：1、附磁型与不附磁型尺寸相同。 2、未标注尺寸与SQ标准型相同。